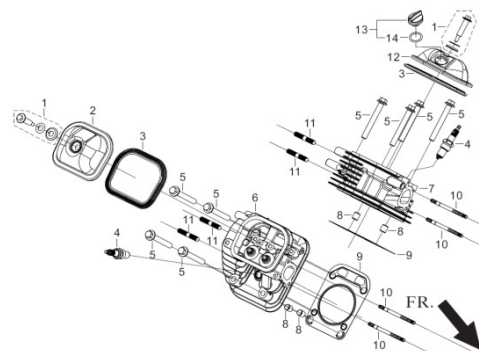


R670机组动力图册

Z12-001-011

FIG.1 HEAD SUBASSEMBLY, CYLINDER / PLUG, SPARK(E04)

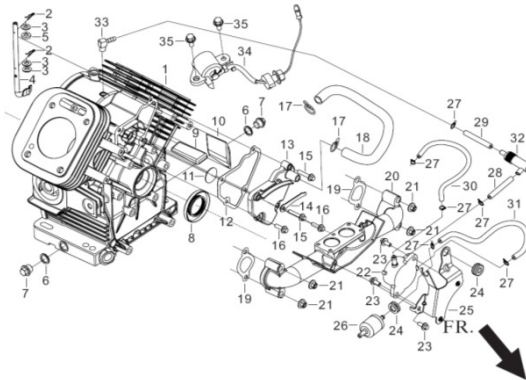
图1：气缸头部件/火花塞 (E04)



REF.NO. 序号	PART NO 物料代码	CHINSES 中文名	DESCRIPTION 英文名	Q'TY 数量	包装数	备注
E04-1	12030-Z130110-0000	气缸头盖螺栓组合	BOLT SUBASSEMBLY, CYLINDER HEAD COVER	2	1	
E04-2	12411-Z130110-0000	气缸头盖	COVER, CYLINDER HEAD	1	1	
E04-3	12004-Z130110-0000	气缸头盖密封垫	GASKET, CYLINDER HEAD COVER	2	1	
E04-4	30010-Z010110-0000	火花塞	PLUG, SPARK	2	1	
E04-5	12003-Z080110-0000	气缸头螺栓	BOLT, CYLINDER HEAD	8	1	
E04-6	12140-Z130120-0000	气缸头组合	HEAD SUBASSEMBLY, CYLINDER	1	1	
E04-7	12210-Z130120-0000	右气缸头组合	HEAD SUBASSEMBLY, RIGHT CYLINDER	1	1	
E04-8	90502-1220-00	定位销-A型	PIN	4	1	
E04-9	12131-Z130120-0000	气缸头密封垫	GASKET, CYLINDER HEAD	2	1	
E04-10	90204-0860-A3	双头螺柱(bm=2d)	STUD	4	1	
E04-11	90204-0835-A1	双头螺柱(bm=2d)	STUD	4	1	
E04-12	12411-Z130210-0000	气缸头盖	COVER, CYLINDER HEAD	1	1	
E04-13	15030-Z120110-Q600	机油塞组合	PLUG SUBASSEMBLY, ENGINE OIL	1	1	

FIG.2 CRANKCASE.(E01)

图2：曲轴箱组件(E01)

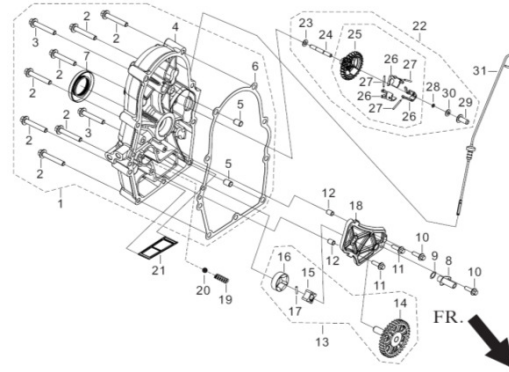


REF.NO. 序号	PART NO 物料代码	CHINSES 中文名	DESCRIPTION 英文名	Q'TY 数量	包装数	备注
E01-1	11310-Z120110-0000	曲轴箱体组合	CRANKCASE SUBASSEMBLY	1	1	
E01-2	90501-Z010110-0000	开口销	PIN	2	1	
E01-3	90408-V010110-0000	平垫圈-A级	WASHER	3	1	
E01-4	16047-Z130110-0000	调速臂	ARM, GOVERNOR	1	1	
E01-5	90682-Z130220-0000	油封	SEAL, OIL	1	1	
E01-6	90412-Z080110-0000	平垫圈	WASHER, DRAIN PLUG	2	1	
E01-7	11007-Z080110-0000	放油螺栓	BOLT, DRAIN PLUG	2	1	
E01-8	90682-Z130120-0000	油封	SEAL, OIL	1	1	
E01-9	11331-Z030110-0000	呼吸槽滤网	ELEMENT, BREATH GROOVE	1	1	
E01-10	11331-Z130110-0000	呼吸槽滤网	ELEMENT, BREATH GROOVE	1	1	
E01-11	11320-Z120110-0000	呼吸片组合	PIECE, BREATH	1	1	
E01-12	11332-Z120110-0000	呼吸槽密封垫	GASKET, BREATH GROOVE	1	1	
E01-13	11333-Z120110-0000	呼吸槽盖板	PLATE, BREATH GROOVE COVER	1	1	
E01-14	54066-Z130110-0000	压线板	CLAMP	1	1	
E01-15	90001-0630-01	六角法兰面螺栓-小系列	BOLT, FLANGE	2	1	
E01-16	90001-0620-01	六角法兰面螺栓-小系列	BOLT, FLANGE	2	1	
E01-17	90685-Z130210-0000	管夹	CLAMP	2	1	
E01-18	17004-Z120110-0000	废气管	TUBE, BREATH	1	1	
E01-19	17002-Z130120-0000	进气口密封垫	GASKET, INLET	2	1	
E01-20	12510-Z130120-0000	进气管	TUBE, INTAKE	1	1	
E01-21	90305-0800-33	六角法兰面螺母	NUT, HEX FLANGE	4	1	
E01-22	16300-Z130110-0000	汽油泵部件	PUMP ASSY, GASOLINE	1	1	
E01-23	90001-0616-01	六角法兰面螺栓-小系列	BOLT	3	1	
E01-24	16302-Z130120-0000	汽油泵支架胶套	SLEEVE, GASOLINE PUMP RUBBER	2	1	
E01-25	16301-Z130130-0000	汽油泵支架	SUPPORT, GASOLINE PUMP	1	1	
E01-26	16510-Z130130-0000	燃油过滤器	STRAINER, FUEL	1	1	
E01-27	90685-1000-Z4	管夹	CLAMP	6	1	

E01-28	11017-Z120110-0000	负压管	TUBE,NEGATIVE PRESSURE	1	1	
E01-29	11017-Z120210-0000	负压管	TUBE,NEGATIVE PRESSURE	1	1	
E01-30	90686-Z120110-0000	油管	TUBE, FUEL	1	1	
E01-31	90686-Z130210-0000	油管	TUBE, FUEL	1	1	
E01-32	16030-Z120110-0000	油气分离器	SEPARATOR, GAS AND OIL	1	1	
E01-33	12502-Z130130-0000	负压嘴	MOUTH, NEGATIVE PRESSURE	1	1	
E01-34	37060-Z080110-0000	机油传感器	SENSOR, ENGINE OIL	1	1	
E01-35	90001-0620-01	六角法兰面螺栓-小系列	BOLT, FLANGE	2	1	

FIG.3 COVER SUBASSEMBLY, CRANKCASE / GEAR ASSY, GOVERNOR(E16)

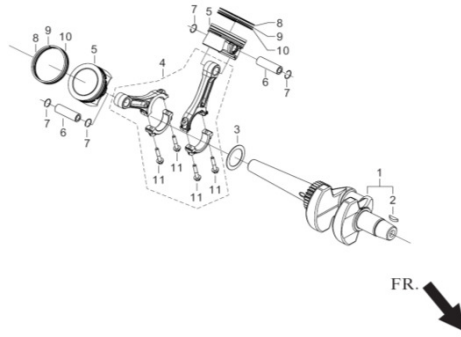
图3：曲轴箱盖部件 + 调速齿轮部件(E16)



REF.NO. 序号	PART NO 物料代码	CHINSES 中文名	DESCRIPTION 英文名	Q'TY 数量	包装数	备注
E16-2	90001-0850-01	六角法兰面螺栓-小系列	BOLT, FLANGE	7	1	
E16-3	90001-0855-01	六角法兰面螺栓-小系列	BOLT, FLANGE	2	1	
E16-4	11410-Z120110-0000	曲轴箱盖组合	COVER SUBASSEMBLY, CRANKCASE	1	1	
E16-5	90502-1014-00	定位销-A型	PIN	2	1	
E16-6	11001-Z130110-0000	曲轴箱密封垫	GASKET, CRANKCASE	1	1	
E16-7	90682-Z130120-0000	油封	SEAL, OIL	1	1	
E16-8	15111HZ120110-0000	吸油管	TUBE , SUCTION OIL	2	1	
E16-9	90692-Z120210-0000	O形橡胶密封圈	O-RING	2	1	
E16-10	90001-0620-01	六角法兰面螺栓-小系列	BOLT, FLANGE	2	1	
E16-11	90001-0625-01	六角法兰面螺栓-小系列	BOLT, FLANGE	2	1	
E16-12	90502-0810-00	定位销-A型	PIN	2	1	
E16-13	15100-Z120110-0000	机油泵部件	PUMP ASSY, OIL	1	1	
E16-18	15141-Z120120-0000	机油泵盖	COVER, OIL PUMP	1	1	
E16-19	15161-Z130110-0000	泄压阀弹簧	SPRING, PRESSURE RELIEF VALVE	1	1	
E16-20	90543-9500-00	钢球	BALL, PRESSURE RELIEF VALVE STEEL	1	1	
E16-21	15211-Z120120-0000	机油滤网	STRAINER, OIL	1	1	
E16-22	16400-Z130110-0000	调速齿轮部件	GEAR ASSY, GOVERNOR	1	1	
E16-31	15010HZ120120-0000	机油尺组合	DIPSTICK SUBASSEMBLY, OIL	1	1	

FIG.4 ROD,CRANKSHAFT CONNETING (E03)

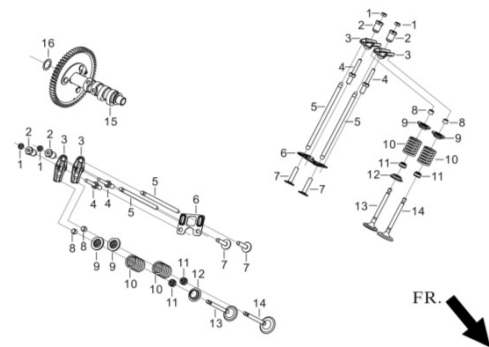
图4：曲柄连杆组件(E03)



REF.NO. 序号	PART NO 物料代码	CHINSES 中文名	DESCRIPTION 英文名	Q'TY 数量	包装数	备注
E03-1	13300-Z120110-0000	曲轴部件	CRANKSHAFT ASSY	1	1	
E03-3	13306-Z130110-0000	推力垫圈	WASHER , THRUST	1	1	
E03-4	13010-Z130130-0000	连杆	ROD, CONNECTING	1	1	
E03-5	13111-Z130110-0000	活塞	PISTON	2	1	
E03-6	13121-Z130110-0000	活塞销	PIN, PISTON	2	1	
E03-7	13122-Z130110-0000	活塞销卡圈	CLIP, PISTON PIN	4	1	
E03-8	13201-Z130110-0000	一环	RING, THE FIRST	2	1	
E03-9	13202-Z130110-0000	二环	RING, THE SECOND	2	1	
E03-10	13210-Z130110-0000	油环组合	RING SET, OIL	2	1	

FIG.5 TRAIN,VALVE / CAMSHAFT SUBASSEMBLY (E05)

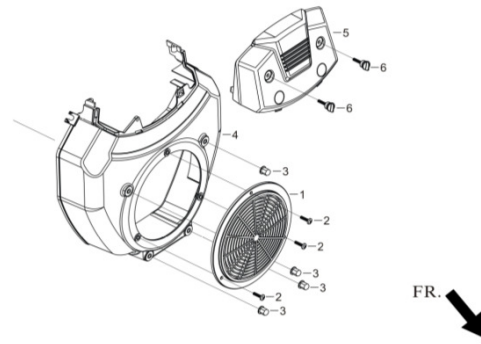
图5：配气机构组件/凸轮轴（E05）



REF.NO. 序号	PART NO 物料代码	CHINSES 中文名	DESCRIPTION 英文名	Q'TY 数量	包装数	备注
E05-1	14312-Z010110-0000	气门锁紧螺母	NUT, VALVE LOCK	4	1	
E05-2	14314-Z010110-0000	气门调节螺母	STUD, ROCKER MOUNTING	4	1	
E05-3	14311-Z130110-0000	气门摇臂	ROCKER, VALVE	4	1	
E05-4	14313-Z130210-0000	摇臂轴螺栓	BOLT, VALVE ADJUSTING	4	1	
E05-5	14070-Z130120-0000	气门挺杆组合	LIFTER SUBASSEMBLY, VALVE	4	1	
E05-6	14090-Z130120-0000	挺杆限位板组合	PLATE SUBASSEMBLY, LIFTER STOPPER	2	1	
E05-7	14081-Z130110-0000	气门挺柱	TAPPET, VALVE	4	1	
E05-8	12104-Z130120-0000	气门调整帽	ROTATOR, VALVE	4	1	
E05-9	12112-Z130120-0000	气门弹簧座	SEAT, VALVE SPRING	4	1	
E05-10	12103-Z130110-0000	气门弹簧	SPRING, VALVE	4	1	
E05-11	12101-Z080110-0000	挡油罩	GUIDE, SEAL	4	1	
E05-12	12105-Z130110-0000	气门弹簧座圈	RETAINER, VALVE SPRING	2	1	
E05-13	12121-Z130110-0000	排气门	VALVE, EXHAUST	2	1	
E05-14	12111-Z130110-0000	进气门	VALVE, INTAKE	2	1	
E05-15	14200-Z130120-0000	凸轮轴部件	CAMSHAFT ASSY	1	1	
E05-16	14215-Z130110-0000	凸轮轴止推垫圈	WASHER, THRUST	1	1	

FIG.6 OUTER HOUSING (E08)

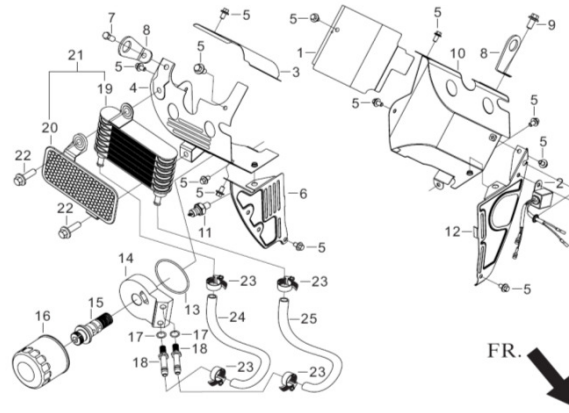
图6：发动机外罩（E08）



REF. NO. 序号	PART NO 物料代码	CHINSES 中文名	DESCRIPTION 英文名	Q'TY 数量	包装数	备注
E08-1	30028-Z130110-Q900	导风罩护板	SHIELD , SHROUD	1	1	
E08-2	90103-0508-A1	十字槽盘头螺钉	BOLT, FLANGE	3	1	
E08-3	90314-0600-31	盖形螺母	NUT,	4	1	
E08-4	19330-Z130110-Q900	导风罩组合	SHROUD ASSY	1	1	
E08-5	19303HZ130110-Q200	风扇罩装饰板	PLATE, FAN SHIELD DECORATED	1	1	
E08-6	24540-Z130110-0000	锁紧柄组合	HANDLE SUBASSEMBLY, LOCK	2	1	

FIG.7 SHROUD, CYLINDER BODY / SHIELD,LOWER (E14)

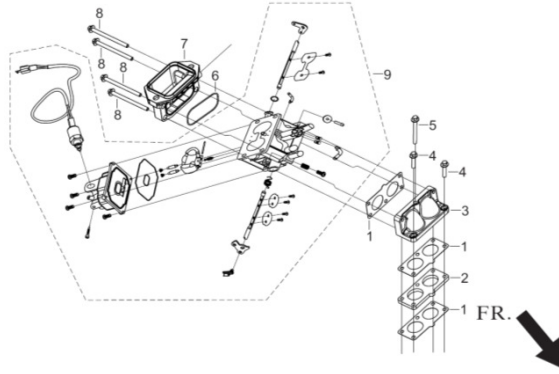
图7：缸体导风罩/下护罩 (E14)



REF.NO. 序号	PART NO 物料代码	CHINSES 中文名	DESCRIPTION 英文名	Q'TY 数量	包装数	备注
E14-1	19305-Z130110-0000	缸体导风罩2	SHROUD 2, CYLINDER BODY	1	1	
E14-2	30003-Z130110-0000	单向导电器	DIODE	1	1	
E14-3	19304-Z130110-0000	缸体导风罩	SHROUD, CYLINDER BODY	1	1	
E14-4	19340HZ120110-0000	下护罩	SHIELD,LOWER	1	1	
E14-5	90001-0610-01	六角法兰面螺栓-小系列	BOLT, FLANGE	13	1	
E14-6	19308-Z130120-0000	箱体左侧护罩	SHIELD, CRANKCASE SIDE	1	1	
E14-7	90013-Z130110-0000	六角法兰面轴肩螺栓	BOLT, FLANGE	1	1	
E14-8	12008-Z130110-0000	吊耳	LUG	2	1	
E14-9	90013-Z130210-0000	六角法兰面轴肩螺栓	BOLT, FLANGE	1	1	
E14-10	19307-Z130110-0000	右下护罩	SHIELD	1	1	
E14-11	15202-Z130120-0000	压力传感器	SENSOR, PRESSURE	1	1	
E14-12	19309-Z130130-0000	箱体右侧护罩	SHIELD, CRANKCASE SIDE	1	1	
E14-13	90692-Z120210-0000	O形橡胶密封圈	O-RING	1	1	
E14-14	15229-Z120140-0000	机油滤清器座		1	1	
E14-15	15208-Z120120-0000	机油滤清器安装管	PIPE, OIL FILTER	1	1	
E14-16	15220-Z130120-0000	机油精滤器组合	FILTER SUBASSEMBLY, OIL	1	1	
E14-17	90409-Z120110-0000	密封垫圈	WASHER	2	1	
E14-18	19112-Z120110-0000	冷却管接头	ADAPTER, COOLING PIPE	2	1	
E14-21	19100-Z120110-0000	散热器部件	RADIATOR ASSY	1	1	
E14-22	90001-0620-01	六角法兰面螺栓-小系列	BOLT, FLANGE	2	1	
E14-23	90740-Z120110-0000	卡箍	COLLAR	4	1	
E14-24	19111-Z120120-0000	冷却管	PIPE, COOLING	1	1	
E14-25	19111-Z120220-0000	冷却管	PIPE, COOLING	1	1	

FIG.8 CARBURETOR ASSY. (E11)

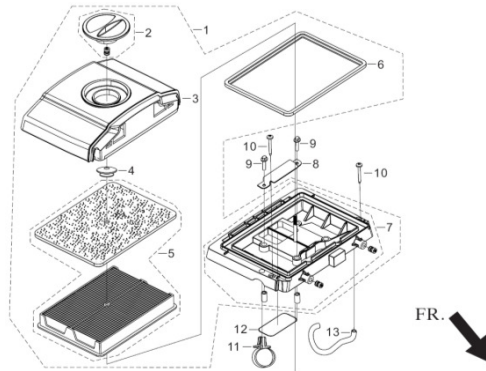
图8：化油器部件 (E11)



REF.NO. 序号	PART NO 物料代码	CHINSES 中文名	DESCRIPTION 英文名	Q'TY 数量	包装数	备注
E11-1	16001-Z130110-0000	化油器密封垫	GASKET, CARBURETOR	2	1	
E11-2	16002-Z130120-0000	化油器隔热垫	GASKET, CARBURETOR INSULATOR	1	1	
E11-3	12501-Z120120-0000	进气管接头	JOINT, INTAKE TUBE	1	1	
E11-4	90007-0630-A1	六角法兰面螺栓-加大系列-B级	BOLT, FLANGE	2	1	
E11-5	90007-0660-A1	六角法兰面螺栓-加大系列-B级	BOLT, FLANGE	1	1	
E11-6	90692-Z120310-0000	O形橡胶密封圈	O-RING	1	1	
E11-7	17112HZ120110-0000	空滤器连接管组合	TUBE, AIR CLEANER CONNECTING	1	1	
E11-8	90001-0695-01	六角法兰面螺栓-小系列	BOLT	4	1	
E11-9	16100-Z120110-0000	化油器部件	CARBURETOR ASSY	1	1	

FIG.9 CLEANER, AIR (F02)

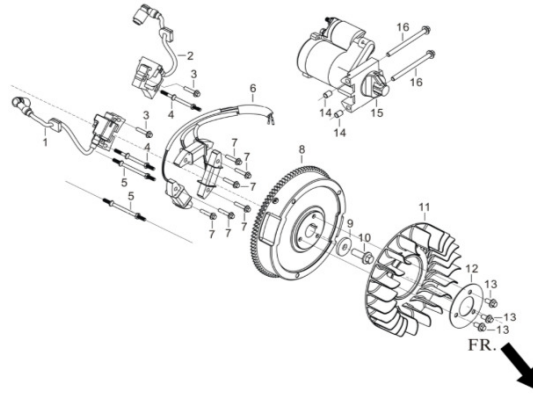
图 9 : 空滤器 (F02)



REF.NO. 序号	PART NO 物料代码	CHINSES 中文名	DESCRIPTION 英文名	Q'TY 数量	包装数	备注
F02-1	17100-Z120110-0000	空滤器	CLEANER, AIR	1	1	
F02-8	12503-Z120110-0000	进气管盖	COVER , INTAKE TUBE	1	1	
F02-9	90001-0635-01	六角法兰面螺栓-小系列	BOLT, FLANGE	2	1	
F02-10	90107-3525-51	十字槽盘头自攻螺钉	BOLT, HEXAGONAL SHOULDER	2	1	
F02-11	90740-Z130120-0000	卡箍	COLLAR	1	1	
F02-12	90692-Z120410-0000	O形橡胶密封圈	O RING, SEAL	1	1	
F02-13	90729-Z120110-0000	通气管	DUCT, AIR	1	1	

FIG.10 FLYWHEEL / IMPELLER / STARTER PULLEY / IGNITION COIL (E15)

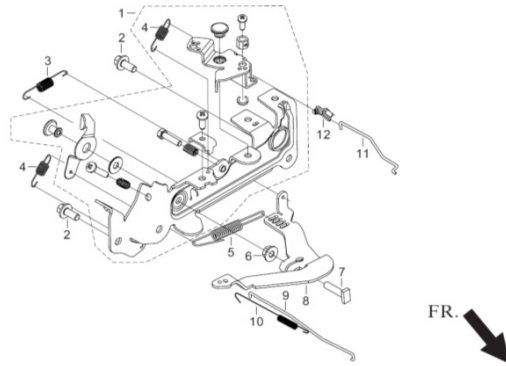
图 10 : 飞轮/叶轮/启动杯/点火线圈 (E15)



REF.NO. 序号	PART NO 物料代码	CHINSES 中文名	DESCRIPTION 英文名	Q'TY 数量	包装数	备注
E15-1	30400-Z130110-0000	点火线圈	COIL, IGNITION	1	1	
E15-2	30400-Z130210-0000	点火线圈	COIL, IGNITION	1	1	
E15-3	90007-0630-01	六角法兰面螺栓-加大系列-B级	BOLT, FLANGE	2	1	
E15-4	28001-Z130110-0000	双头支撑螺栓	STUD	2	1	
E15-5	28001-Z130210-0000	双头支撑螺栓	STUD	2	1	
E15-6	30140-Z130110-0000	充电线圈组合	COIL SUBASSEMBLY, CHARGE	1	1	
E15-7	90001-0630-01	六角法兰面螺栓-小系列	BOLT, FLANGE	6	1	
E15-8	13500-Z120110-0000	飞轮部件	FLYWHEEL ASSY	1	1	
E15-9	90407-Z130120-0000	大垫圈 - C级	WASHER	1	1	
E15-10	12054-Z130110-0000	飞轮螺栓	BOLT , FLYWHEEL	1	1	
E15-11	19352-Z130110-0000	叶轮	IMPELLER	1	1	
E15-12	13515-Z130110-0000	叶轮安装盘	TRAY, IMPELLER SETTING	1	1	
E15-13	90001-0816-01	六角法兰面螺栓-小系列	BOLT, FLANGE	3	1	
E15-14	90502-1014-00	定位销-A型	PIN	2	1	
E15-15	30300-Z130110-0000	起动机部件	MOTOR ASSY,STARTING	1	1	
E15-16	90001-0880-01	六角法兰面螺栓-小系列	BOLT, FLANGE	2	1	

FIG.11 CONTROL ASSY, THROTTLE (E13)

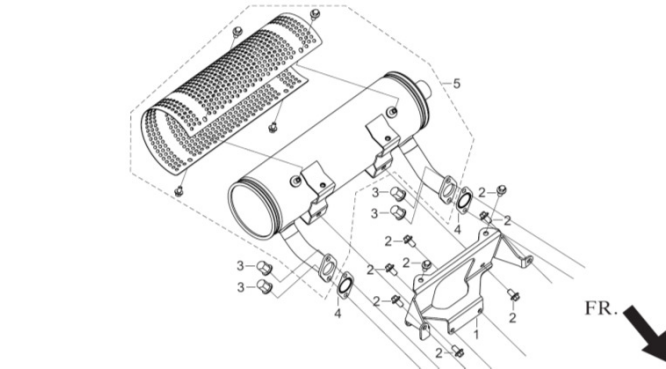
图 11 : 油门操纵部件 (E13)



REF.NO. 序号	PART NO 物料代码	CHINSES 中文名	DESCRIPTION 英文名	Q'TY 数量	包装数	备注
E13-1	16520-Z120110-0000	油门操纵组合	CONTROL ASSY, THROTTLE	1	1	
E13-2	90001-0616-01	六角法兰面螺栓-小系列	BOLT, FLANGE	2	1	
E13-3	16063-Z130210-0000	调速弹簧	SPRING, GOVERNOR	1	1	
E13-4	16236-Z130110-0000	阻风门复位弹簧	SPRING, CHOKE RETURN	2	1	
E13-5	16063-Z120110-0000	调速弹簧	SPRING, GOVERNOR	1	1	
E13-6	90305-0600-31	六角法兰面螺母	NUT, HEX FLANGE	1	1	
E13-7	16072-Z010110-0000	调速支架固定螺栓	SUPPORT SUBASSEMBLY, GOVERNOR	1	1	
E13-8	16071-Z130110-0000	调速支架	NUT, HEX FLANGE	1	1	
E13-9	16062-Z120110-0000	调速拉杆	ROD, GOVERNEOR	1	1	
E13-10	16012-Z120210-0000	节气门复位弹簧	SPRING, THROTTLE VALVE RETURNING	1	1	
E13-11	16123-Z120120-0000	阻风门拉杆	ROD, CHOKE	1	1	
E13-12	16011-Z130120-0000	阻风门拉杆卡	CLIP, CHOKE ROD	1	1	

FIG.12 MUFFLER ASSY. (F04)

图 12 : 消声器部件 (F04)



REF.NO. 序号	PART NO 物料代码	CHINSES 中文名	DESCRIPTION 英文名	Q'TY 数量	包装数	备注
E13-1	18030-Z120110-0000	消声器支架	BRACKET,MUFFLER	1	1	
E13-2	90007-0816-A1	六角法兰面螺栓-加大系列-B级	BOLT, FLANGE	8	1	
E13-3	90314-Z130120-0000	盖形螺母	NUT	4	1	
E13-4	18101-Z080110-0000	消声器密封垫	GASKET, MUFFLER	2	1	
E13-5	18100-Z120110-0000	消声器部件	MUFFLER ASSY	1	1	